

**Modulaire bereidingsapparatuur
Thermaline 80 - Open
onderbouwkast H2, 800 mm, h 800**

ARTIKEL _____

MODEL _____

NAAM _____

SIS _____

AIA _____



588222 (MAIBDAHOOO)

2/1GN open onderbouwkast
H2, h 550 mm

Omschrijving

Product Nr. _____

Neutrale 2/1GN open onderbouwkast, voor het plaatsen van Thermaline 80 topmodel units van 250 mm hoog, de totale hoogte wordt 800 mm. Het dragende frame, het 2 mm dikke bovenblad en de beplating zijn vervaardigd van roestvrijstaal AISI304. Open bergkast met roestvrijstalen kamer 580x740x330 mm, de bodemplaat met naadloos afgeronde hoeken (H2). Gladde uitvoering voor eenvoudige reiniging. IPX5 waterdicht.

Uitvoering

- IPX5 waterdichtheid gecertificeerd.
- Alle belangrijke componenten zijn eenvoudig bereikbaar vanaf de voorzijde.
- Het Thermodul verbindingssysteem zorgt voor een vrijwel naadloos bovenblad bij gekoppelde units.
- Uitgevoerd overeenkomstig DIN 18860-2, met een 70 mm verzonken plint.

Constructie

- De open onderbouwkast in hygiënische uitvoering door de naadloze bodem met ruim afgeronde hoeken (H2).
- Het bovenblad is van 2 mm dik roestvrijstaal 1.4301 (AISI304).
- Gladde oppervlakken zonder verborgen hoeken voor eenvoudig schoonmaken.
- De bergkast in de onderbouw is afgestemd op gastronom containers.
- Inwendig roestvrijstalen frame voor heavy duty stevigheid.

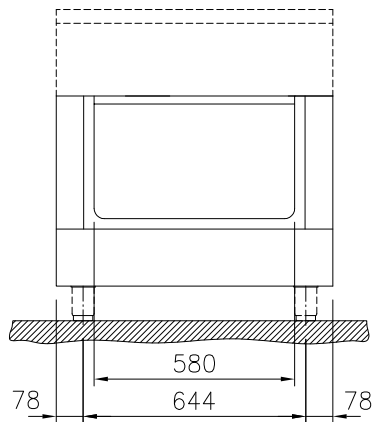
Goedkeuring _____



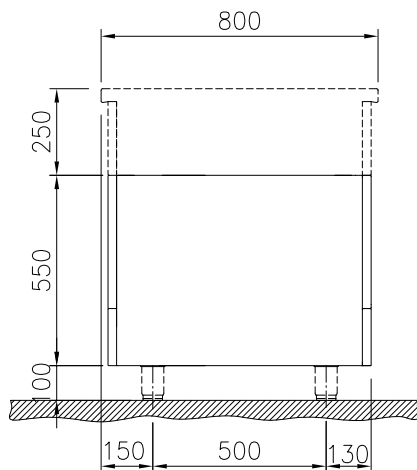
Electrolux
PROFESSIONAL

Modulaire bereidingsapparatuur Thermaline 80 - Open onderbouwkast H2, 800 mm, h 800

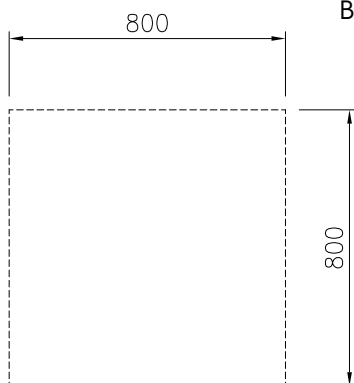
Front aanzicht



Zij aanzicht



Boven aanzicht



Algemene gegevens

Externe afmetingen, lengte 588222 (MA1BDAH000)	800 mm
Externe afmetingen, breedte	800 mm
Externe afmetingen, hoogte	550 mm
Bergkast afmetingen, lengte	580 mm
Bergkast afmetingen, hoogte	330 mm
Bergkast afmetingen, diepte	740 mm
Gewicht, netto	22 kg
Waterdichtheid index	IPX5

Modulaire bereidingsapparatuur
Thermaline 80 - Open onderbouwkast H2, 800 mm, h 800

Het bedrijf behoudt het recht de producten te modificeren zonder voorafgaande melding.

Optionele accessoires

- PROFIEL ZIJPANEEL, RECHTS of LINKS, PNC 912508
 Thermaline 80 zonder opstaande rand,
 H 800 mm, eilandopstelling
- FRONTPLINT 800x100 mm, voor 100 mm PNC 912598
 hoge Thermaline stelpoten
- SET VAN 2 ZIJPLINTEN 800x100 mm, PNC 912619
 links en rechts, eilandopstelling, voor
 100 mm hoge Thermaline stelpoten
- SET VAN 2 ZIJPLINTEN 800x100 mm, PNC 912622
 links en rechts, wandopstelling, voor
 100 mm hoge Thermaline stelpoten
- SET VAN 2 ZIJPLINTEN 1600x100 mm, PNC 912625
 links en rechts, Thermaline 80 met rug-
 aan-rug eilandopstelling, voor 100 mm
 hoge Thermaline stelpoten
- RVS SOKKEL 800x750x100 mm, voor PNC 912806
 Thermaline 80 units, wand opstelling
- RVS SOKKEL 800x700x100 mm, voor PNC 912825
 Thermaline 80 units, eiland opstelling
- PROFIEL ZIJPANEEL, LINKS, Thermaline PNC 913094
 80 met opstaande rand, H 800 mm,
 wandopstelling
- PROFIEL ZIJPANEEL, RECHTS, PNC 913098
 Thermaline 80 met opstaande rand, H
 800 mm, wandopstelling
- ACHTERPANEEL voor Thermaline PNC 913182
 onderbouw apparatuur, B 800 mm, H
 550 mm, eilandopstelling
- PROFIEL ZIJPANEEL, LINKS, Thermaline PNC 913216
 80 zonder opstaande rand, H 800 mm,
 rug-aan-rug opstelling
- PROFIEL ZIJPANEEL, RECHTS, PNC 913217
 Thermaline 80 zonder opstaande rand,
 H 800 mm, rug-aan-rug opstelling
- GEPERFOREERD TUSSENSCHAP voor PNC 913234
 580 mm brede onderbouw (warm)kast,
 Thermaline 80-85-90
- PROFIEL ZIJPANEEL, RECHTS of LINKS, PNC 913257
 versterkte uitvoering voor montage van
 een zijschap, Thermaline 80 zonder
 opstaande rand, H 800 mm,
 eilandopstelling
- PROFIEL ZIJPANEEL, LINKS, versterkte PNC 913264
 uitvoering voor montage van een
 zijschap, Thermaline 80 met opstaande
 rand, H 800 mm, wandopstelling
- PROFIEL ZIJPANEEL, RECHTS, PNC 913266
 versterkte uitvoering voor montage van
 een zijschap, Thermaline 80 met
 opstaande rand, H 800 mm,
 wandopstelling
- PROFIEL ZIJPANEEL, LINKS, versterkte PNC 913273
 uitvoering voor montage van een
 zijschap, Thermaline 80 zonder
 opstaande rand, H 800 mm, rug-aan-
 rug opstelling
- PROFIEL ZIJPANEEL, RECHTS, PNC 913274
 versterkte uitvoering voor montage van
 een zijschap, Thermaline 80 zonder
 opstaande rand, H 800 mm, rug-aan-
 rug opstelling
- GELEIDERREK met 3 paar geleiders, PNC 913281
 voor tussenschap in (warm)kast van
 580 mm breedte, Thermaline 80, 85, 90
- VERDEEL PANEEL Thermaline 80, H 800 PNC 913669
 mm

- VLAK ZIJPANEEL, RECHTS of LINKS, PNC 913685
 Thermaline 80, H 800 mm, voor
 opstelling met de zijkant tegen een
 muur of tegen een andere unit